

Butler

Pionowa platforma z szybem

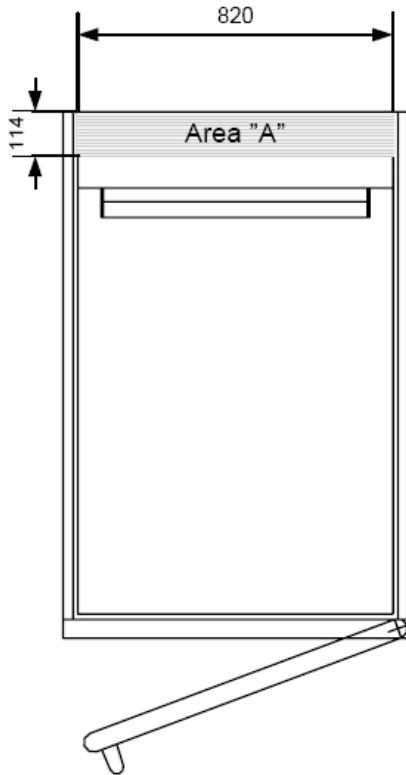
Wytyczne instalacyjne



ThyssenKrupp

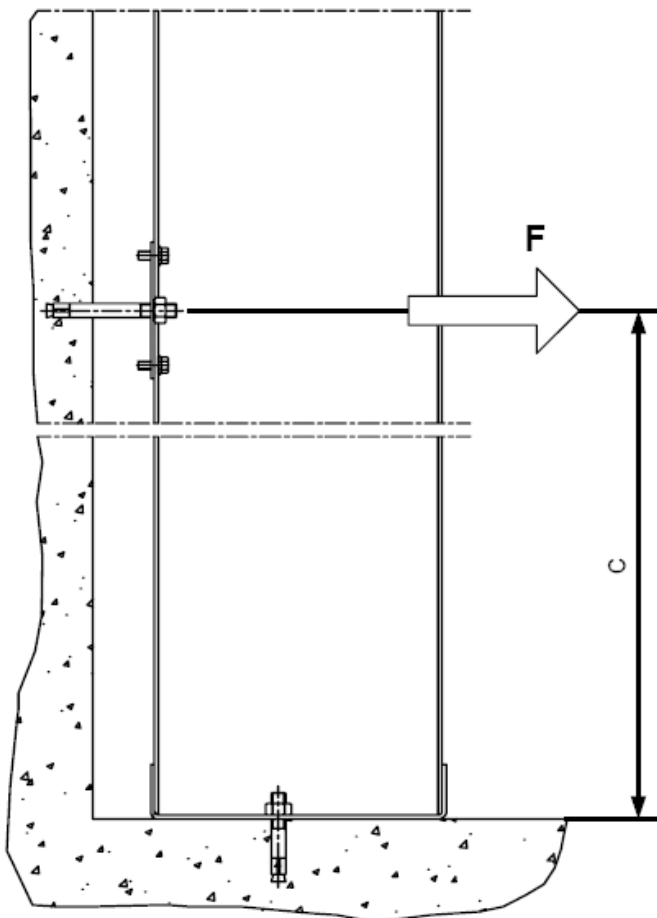


Siły dźwigu oddziałujące na budynek



Maksymalna siła F jako funkcja drogi jazdy dźwigu – odnosi się tylko do przypadku, gdy maks. obciążenie platformy wynosi 225 kg. Siła rozkłada się na podłożu poprzez spód masztu w obszarze „A”.

Droga jazdy (m)	F (kN)
2	3,9
3	4,1
4	4,2
5	4,4
6	4,5
7	4,7
8	4,8
9	5,0

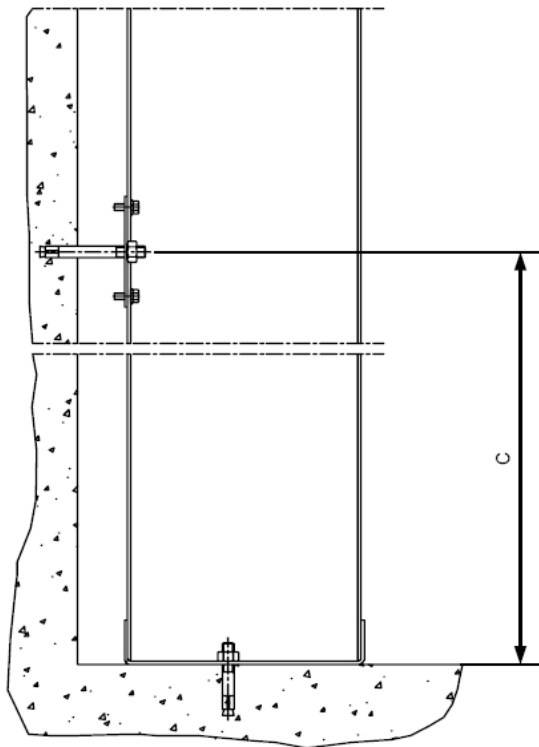


Siła działająca na mocowanie konstrukcji nośnej (masztu) do ściany

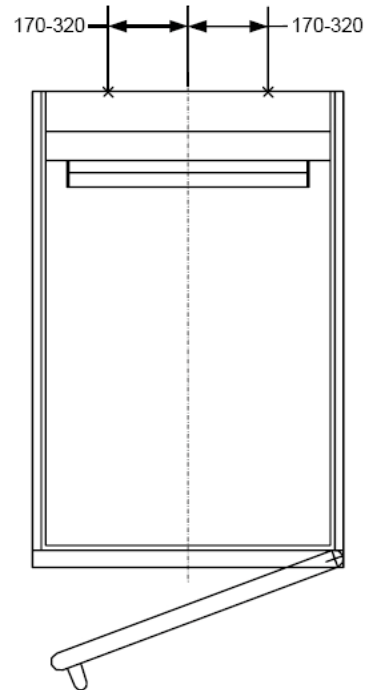
C = wysokość od podłogi do najwyższego mocowania do ściany. Maksymalna odległość pomiędzy dwoma mocowaniami, od podłogi do najniższego mocowania wynosi 4,0 m. Minimalna odległość między dwoma mocowaniami, od podłogi do najwyższego mocowania, wynosi 2,0 m.

C (m)	F (kN) Udźwig 225 kg
2	0,84
3	0,56
4	0,42
5	0,34
6	0,28
7	0,24
8	0,21
9	0,19
10	0,17

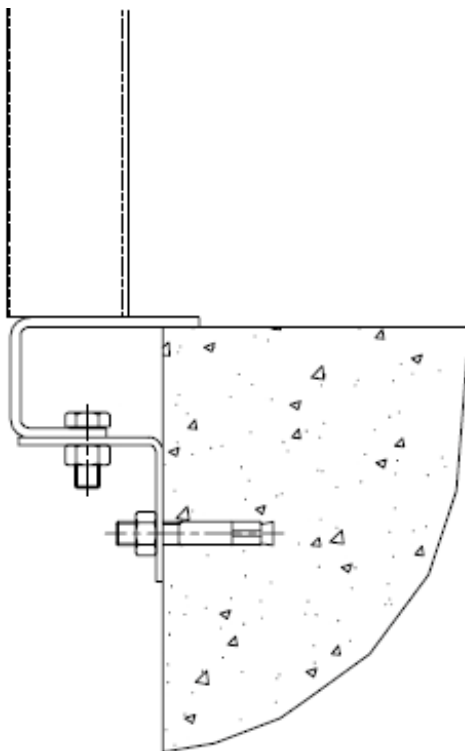
Utwierdzenie ramy i drzwi w budynku



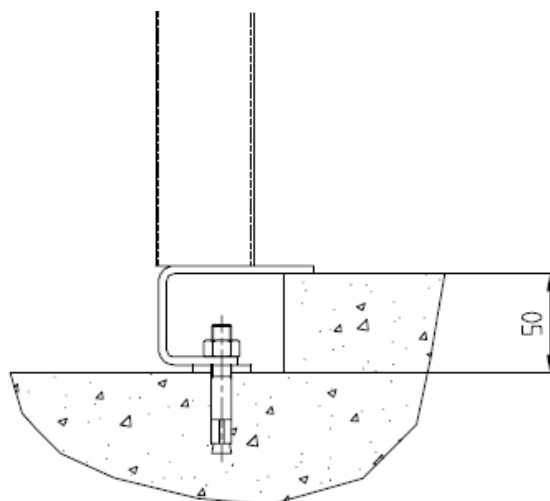
Utwierdzenie ramy do podłoża podszybia i ściany



x = miejsce utwierdzenia ramy do ściany



Utwierdzenie ramy wejściowej na wyższym poziomie do ściany szybu lub sztaby



Utwierdzenie dolnej ramy wejściowej do podłoża piętra / podszybia